

Les Outils de démolition **EVERDIGM**

Les Brise-Roches



Des Outils pour faire avancer le monde

Gamme de Brise-Roches
Valorise votre travail et améliore votre efficacité !

EVERDIGM - Votre Partenaire Global – EVERDIGM

Notre but : vous fournir toutes les solutions en matière d'équipements. Les outils de démolition EVERDIGM sont reconnus pour être les plus fiables non seulement en Corée, mais également à travers le monde grâce à sa présence dans plus de 70 pays. La Société développe de façon continue ses principes d'excellence (ISO9001, ISO 14001, CE) et la méthode AEM de mesure de l'énergie réalisée par une équipe R & D hautement qualifiée, un système de production intégré et un personnel très professionnel complètement tourné vers le client. Avec une gamme complète de brise-roches hydrauliques, de multiprocesseurs, de broyeurs, de plaques de compactage, de bennes multi-usages, d'attaches rapides et autres équipements, les outils de démolition EVERDIGM vous assurent les meilleurs rendements sur tous les chantiers de construction et de démolition.

● La mesure de l'énergie selon la méthode AEM



Pourquoi s'appuyer sur un tel instrument de mesure de l'énergie ?

Pour comparer les performances des brise-roches, il n'existe pas de meilleur outil, ni d'outil plus précis que la méthode AEM développée par MBMB (Mounted Breaker Manufacturer Bureau) d'AEM, groupe international US au service des entreprises de fabrication d'équipements et les fournisseurs de service dans le domaine de la construction. Cette méthode de mesure de l'énergie est acceptée par les principaux fabricants de brise-roches de Finlande, de France, d'Allemagne, d'Italie, du Japon, de Corée, de Suède et des Etats-Unis. EVERDIGM Corp. a rempli toutes les conditions pour s'auto-certifier selon la procédure rigoureuse de certification AEM.

● Banc d'essais des brise-roches

Le banc d'essais de mesure de l'énergie AEM simule les conditions réelles d'utilisation dans de nombreuses configurations de travail. Chaque marteau est testé 25 fois selon la procédure AEM mise en œuvre par un contrôleur. Chaque impact mesuré par des jauges est enregistré sur ordinateur. Pour pouvoir être comparées avec d'autres marteaux certifiés selon la méthode AEM-MBMB, toutes les données telles que le débit, la pression, etc...observées tout au long des tests sont ramenées à une valeur moyenne spécifique. Grâce à ce banc d'essais, tous les marteaux qui sont testés selon cette méthode AEM procurent aux clients une comparaison pratique et précise et donc facilitent le choix du meilleur outil. Seuls les marteaux qui ont été testés par la méthode AEM peuvent porter la mention AEM-MBMB sur le corps du marteau.



Essai installé sur la base d'impact avec ses jauges de contraintes, de débit et de pression à la sortie des flexibles du vérin.



Calibrage statique des tests pour assurer une meilleure mesure des données.



Vue sur le banc de reproduction des données.

● Caractéristiques Techniques et Avantages

Principe de fonctionnement éprouvé (huile et assistance gaz)
 - l'azote pressurisé est la principale source de puissance, il soulage le système hydraulique du porteur.

Moins de composants
 - env. 1/3 en moins que la plupart de ses concurrents, c.à.d. env. 30 à 90 pièces en moins selon les modèles.
 - entretien facile
 - Réduit le nombre de pièces à stocker dans les concessions
 - facile à réparer et à reconstruire

Système de contrôle à 2 vitesses
 - système de contrôle de la fréquence de frappe en fonction de la dureté du matériau

Amortisseur des « frappes à vide »
 - réduit considérablement les frappes à vide, donc améliore la fiabilité du produit.

Travail sous-marin
 - un système permet de travailler sous l'eau.

Système de graissage centralisé
 - permet l'utilisation du système d'autolubrification.

Options
 - système d'autolubrification alimentant le marteau au travail.
 - pointes et burins en acier spécial.

Raccords tournants
 - réduisent les vibrations et les torsions des flexibles hydrauliques

Construction rigide
 - la forme du caisson principal est conçue de façon à absorber les contraintes externes, ceci permet d'assurer une meilleure longévité du corps du marteau.

Amortisseurs et plaques d'usure
 - nouveau type de composite en 2 couches qui améliore sensiblement la durée de vie par rapport au type conventionnel 1 couche. Les intervalles d'entretien sont également améliorés.

Système de nettoyage de l'outil (option)
 - une bague intégrée à l'outil garantie un meilleur graissage de celui-ci et minimise l'entrée des poussières dans la chambre de frappe.

● Technologie avancée

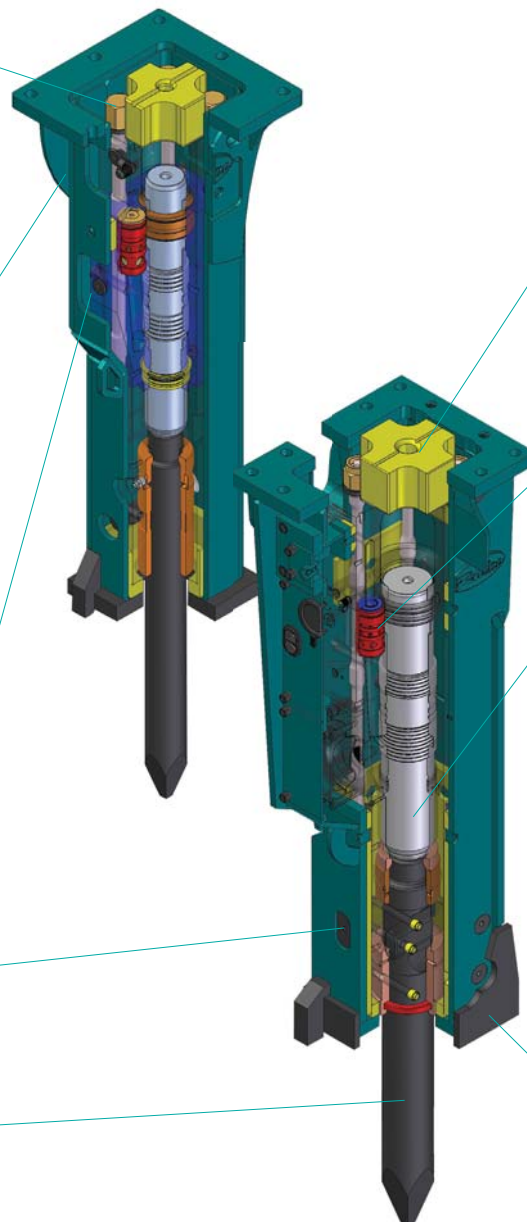
Tirant traversant
 - réduit les torsions internes et accroît la durée de vie

Caisson plein
 - pas de tirants de côté
 - coût d'entretien réduit
 - structure soudée très rigide
 - réduit le bruit
 - le marteau est complètement protégé et insonorisé
 - parfaite protection contre la poussière (série premium seulement)

Caisson large et léger
 - améliore l'insonorisation
 - protège de la poussière et facilite l'entretien

Facilité d'entretien
 - moins de composants
 - accessibilité maximum

Outil de travail de grande qualité
 - par l'utilisation d'aciers spéciaux et les traitements thermiques



Amortisseur parfait
 - système optimal d'amortisseur en élastomère de haute qualité
 - minimise les chocs « en retour » dus à l'impact
 - réduit le bruit et les vibrations

Concept unique de valve
 - réduit les fluctuations de pression
 - diminue l'usure des pompes du porteur

Grande course de vérin
 - augmente l'énergie à l'impact
 - réduit les chocs en retour
 - élimine les à coups mécaniques
 - traitement thermique spécial de la tige de vérin

Accumulateur Haute Pression (EHB 17 et au dessus)
 - élimine les fluctuations de pression
 - augmente la puissance d'impact



Protection renforcée du bas de caisson
 - meilleure résistance à l'usure et à l'abrasion

Série prime BA

Les brise-roches de la série « prime » sont la version insonorisée des marteaux développés pour la protection de l'environnement et la protection de la santé des hommes, aujourd'hui une tendance lourde de la réduction des nuisances sonores. De par la conception même du bas de caisson et du corps du marteau, la série « prime » apporte une durée de vie maximum et une puissance jamais réunies jusqu'à présent. Les avantages de cette série sont nombreux et entre autre : le système de contrôle à 2 vitesses, le bas renforcé du caisson (à partir de l'EHB 13 et au-dessus), le système d'amortissement des frappes à vide, le démarrage et l'arrêt automatique et l'accumulateur HP (à partir de l'EHB 17 et au dessus).



Série standard NA

La nouvelle forme de cette série a été conçue de façon à assurer une meilleure protection de l'ensemble du corps du marteau tout en bénéficiant de larges accès qui facilitent l'entretien courant.



Des Outils pour faire avancer le monde



**Série « Skidsteer »
(chargeurs compacts) SL**

Cette série a été spécialement conçue pour les petits chargeurs compacts de façon à répondre à la demande du marché et obtenir une meilleure puissance à l'impact et des performances optimisées.

**Série « Backhoe »
(tractopelles) NL**

Cette série a été spécialement conçue pour ces matériels de façon à faire face notamment à leur problème de transport.



Des Outils pour faire avancer le monde



Caractéristiques Techniques

Items	Unités	EHB008	EHB01	EHB02	EHB03	EHB04	EHB05	EHB06
Poids En Ordre De Marche	kg							
-Prime(BA)		80	121	121	152	249	328	482
-Standard(NA)		79	121	121	150	217	344	469
-Standard(NL)								
Débit D'huile nécessaire	l/min	12~30	15~25	20~35	20~35	30~50	35~65	45~90
Puissance d'entrée(max)	bar	100~130	100~130	100~130	100~130	110~140	130~170	130~170
Nombre De Frappe A La minute	kw	6.5	5.4	7.6	7.6	11.7	18.4	25.5
-Basse vitesse	c/min							
-Haute vitesse								
Classe D' énergie de frappe		550~1,300	700~1,200	700~1,200	550~1,000	550~1,000	550~1,000	520~1,000
Porteur indiqué	joule							
-Basse vitesse								
-Haute vitesse		110	180	200	300	450	700	1,000
-Diamètre De L'outil	mm	42	45	45	50	58	68	80
Porteur indiqué	tonne	0.6~1.5	0.7~2.5	1.0~4.0	1.5~4.5	2.5~6.0	3.5~8.0	5~11
Equipment Standard								
-Vitesse dual								
-Arrêt et démarrage automatique								
-Système d'amortissement des Frappes à vide								
-Bas du caisson renforcé								
Options disponibles								
-Kit de graissage automatique								

Notes : 1) Le poids total comprend l'outil standard, la pièce d'adaptation et les différentes pièces nécessaires au montage, mais ne comprend pas les flexibles hydrauliques et autres axes.

2) mesurée selon la procédure certifiée des tests de la méthode AEM (auparavant CIMA) concernant les brise-roches.



www.everdigm.com

※ Les caractéristiques techniques sont susceptibles de changer sans avis préalable.

EHBF1201_09 30. Jan. 2012
VOL.06

© EVERDIGM Corp. Printed in Korea

Distribué par

Siège Social & Usine

332-3, Janggwan-ri, Jincheon-eub, Chungcheongbuk-do, Korea
Tel_+82-43-530-3300 Fax_+82-530-3429

Bureau de Ventes & Marketing

#1203, Woolim Lion's Valley 2, 680, Gasan-Dong, Geumcheon-Gu, Seoul, Korea
Tel_+82-2-801-0800 Fax_+82-2-801-0899

